

# Гнучкий ніпель для присмоктувачів Серія NPF

Приєднання G1/4



- » Згинається в усіх напрямках до 12° для орієнтації присмоктувача перпендикулярно поверхні
- » Низьке розташування точки згинання зменшує знос присмоктувача
- » Шарнірний металевий ніпель, покритий гумою, може витримувати великі навантаження
- » Гумове покриття забезпечує добру герметизацію і автоматичне повернення в нейтральне положення

Гнучкий ніпель для присмоктувачів Серії NPF забезпечує більш якісну взаємодію між присмоктувачем і виробом завдяки можливості згинання в усіх напрямках (до 12°).

#### ЗАСТОСУВАННЯ:

зазвичай, використовуються з великими плоскими присмоктувачами для роботи з великими виробами, такими як: металеві і дерев'яні листи, які нахилені, прогинаються або мають неправильну форму.

Можуть використовуватися з пружинними плунжерами.

## ОСНОВНІ ХАРАКТЕРИСТИКИ

Опис	гнучкий ніпель для монтажу присмоктувачів
Матеріали	- сталевий корпус - вулканізована гума

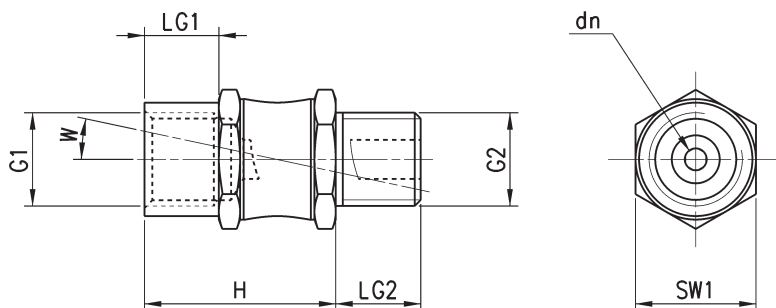
## КОДУВАННЯ

NPF	-	FM	-	1/4	-	M10 X 1,25
<b>NPF</b>	СЕРІЯ: NPF = гнучкий ніпель для присмоктувачів					
<b>FM</b>	ВИКОНАННЯ: FM = гнучке приєднання					
<b>1/4</b>	ПРИЄДНАННЯ G1 (внутрішня різьба): 1/4 = G1/4					
<b>M10x1,25</b>	ПРИЄДНАННЯ G2 (зовнішня різьба): M10x1,25 = M10x1,25 1/4 = G1/4					

## Гнучкий ніпель Мод. NPF



- \* G1 = внутрішня різьба (F)
- \*\* G2 = зовнішня різьба (M)



## РОЗМІРИ

Мод.	dn	G1 *	G2 **	H	LG1	LG2	SW1	W (°)	Вертикальне навантаження (Н)	Згинальний момент (Нм)	Вага (г)
<b>NPF-FM-1/4-M10X1,25</b>	2,8	G1/4 F	M10X1,25 M	27	10,5	8	17	12	500	8	26
<b>NPF-FM-1/4-1/4</b>	3	G1/4 F	G1/4 M	27	12	12	17	12	750	10	30